

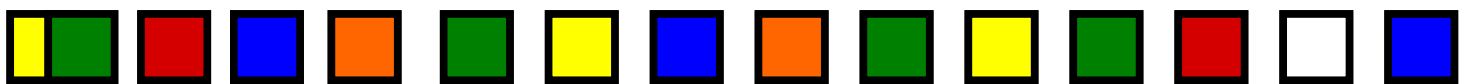
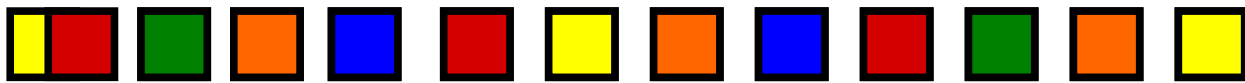
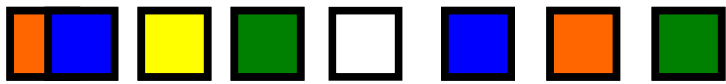
♂ a: For woodpeckers

kogvoakh.^{2.}a kogvoak;d;k kogvoakr^{3.}dk h.avoakkog
cdhlsf;^{4.}d;k cdhlsf^{5.}h.a h.avoakr^{1.}dk

♂
♀ b: Pixel Art

```
OXOOOOOOOOXOOOOOOXOOOOOOOXOXO  
OOOXOXOOOOOXOOOXOOOOOXOXOO  
XXOOOXOXOXOOOXOOOXOXOXOXOX
```

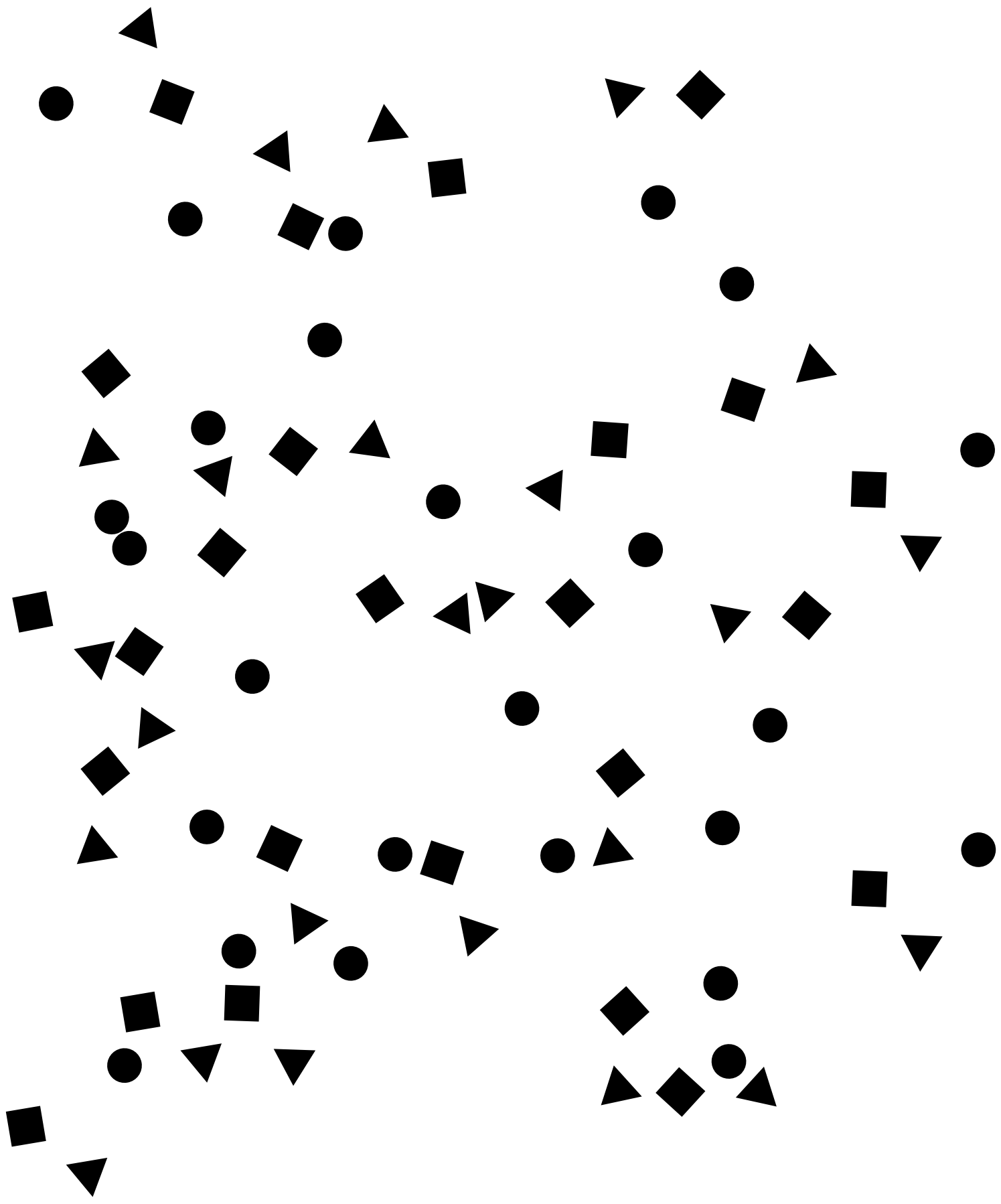
♂ c: 4,73 s





d:

Universální bordel



♂♀ e: Na západ

↑Dokter Jacobsstraat

Victor en Jules Bertauxlaan, Limbourglaan

↑Croydon Park Avenue

Croydon Green, Croydon Park Avenue

↑Avenue Mac-Mahon

Avenue Foch, Avenue Mac-Mahon

↑Jugoslávských partyzánů

Svatovítská, Verdunská

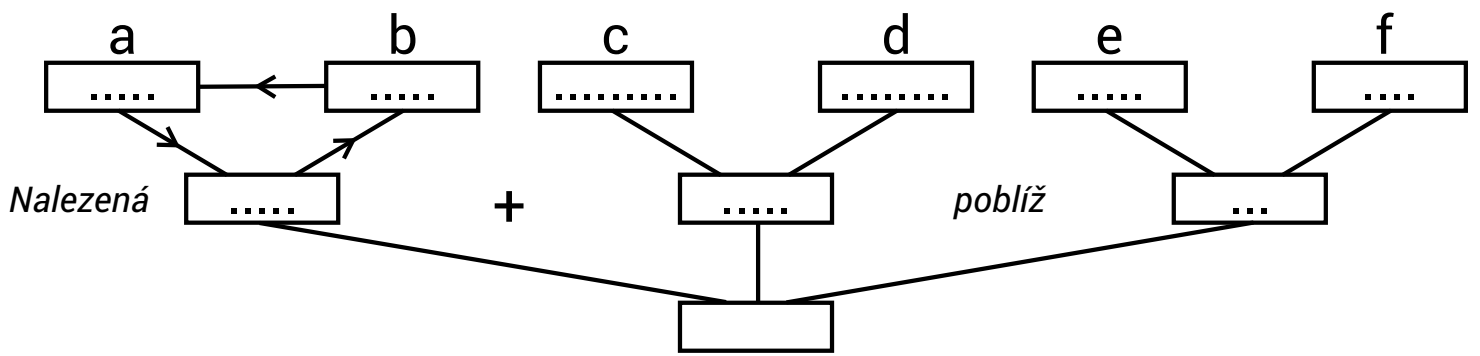
↑Via Oslavia

Via Giuseppe Ferrari, Via Luigi Settembrini

♂f: Co děláte v sobotu?

První smaž. Druhému něco uber a dej ho na konec. Třetímu něco přidej.
Čtvrtý a pátý nech být.

♀♂ Finální heslo - schéma



Finálním heslem je název města, které je významné pro šifrovací a jazykovou historii